

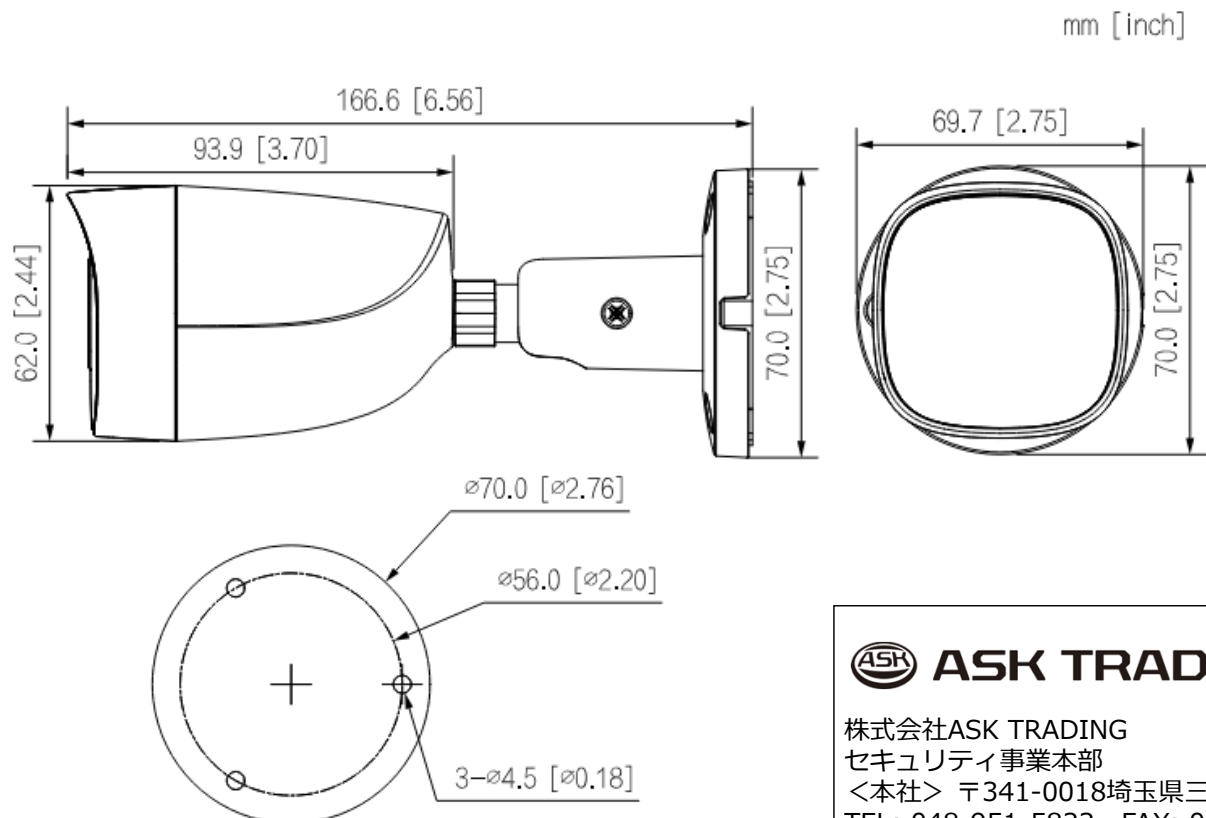
200万画素 固定焦点バレットPoCカメラ TSB-2F-POC

特長

- 200万画素
- 固定焦点レンズ
- マイク機能搭載
- 赤外線LED搭載(最大60m)
- 防塵・防水対応
- スマートIR搭載
- PoC給電対応
- アダプター給電対応



外形寸法



 **ASK TRADING INC.**

株式会社ASK TRADING
セキュリティ事業本部
<本社> 〒341-0018埼玉県三郷市早稲田4-10-8
TEL: 048-951-5822 FAX: 048-951-5823

カメラ	イメージセンサー	2MP CMOS
	最大解像度	1920(H)×1080(V)
	画素数	2MP
	スキャンシステム	プログレッシブ
	電子シャッタースピード	PAL : 1/25秒～1/100,000秒 NTSC : 1/30秒～1/100,000秒
	S/N比	> 65dB
	最低被写体照度	0.02 lux (F1.9, 30IRE) 0 lux (IR オン)
	照射距離	30メートル
	照射器オン/オフ制御	自動 / 手動
	照射器搭載数	2 (IRライト)
	可動範囲	水平 : 0°～360° 垂直 : 0°～90° 回転 : 0°～360°
レンズ	レンズタイプ	単焦点レンズ
	マウント	M12
	焦点距離	2.8mm
	最大絞り	2.8mm
	画角	D:119°、H:101°、V:54°
	絞りタイプ	固定絞り
	近接焦点距離	0.5m
	Dori 距離	D : 38.6 m O : 15.4 m R: 7.7 m I: 3.9 m
映像	フレームレート	【CVI】25 / 30 fps (1080p) 、25 / 30 fps (720p) 【AHD】25 / 30 fps (1080p) 、25 / 30 fps (720p) 【TVI】25 / 30 fps (1080p) 、25 / 30 fps (720p) 【CVBS】960H
	解像度	1080p (1920×1080) 、720P (1280×720) 、960H (960× 576 / 960×480)
	デイ&ナイト機能	ICRによる自動切り替え
	BLC (逆光補正)	BLC / デジタルWDR / HLC
	ホワイトバランス	自動 / エリアWB
	ゲインコントロール	自動 / 手動
	ノイズリダクション	2DNR
	スマートIR	対応
	ミラー (反転)	オフ / オン
	プライバシーマスク	オフ / オン (8エリア・長方形)
	ポート	ビデオ出力
オーディオ入力		1チャンネル内蔵マイク
電源	電源	PoC (CVIのみ) / DC12V ±30%
	消費電力	最大 2.8W (12V DC、IR オン) PoC (af)
環境	動作温度	-40°C ~ 60°C 湿度95%以下 (非結露)
	保管温度	-40°C ~ 60°C 湿度95%以下 (非結露)
	防護等級	IP67
構成	カバー	筐体全体に金属を使用
	寸法	166.6mm×69.7mm×70.0mm
	重量	0.35kg
	総重量	0.45kg