

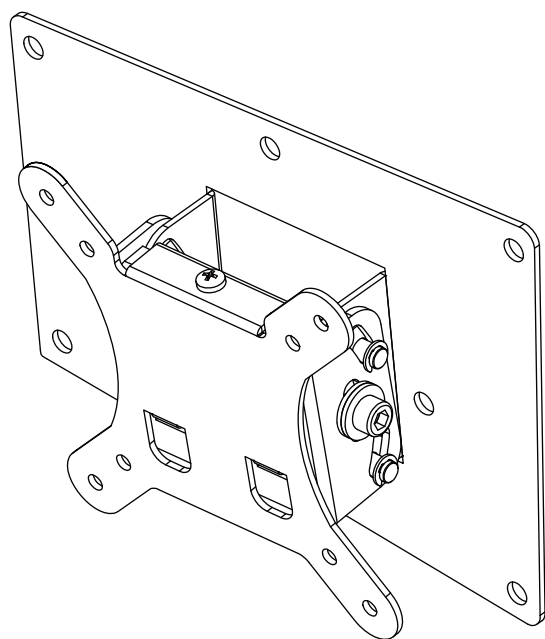
# 簡易取扱説明書

液晶モニター壁掛け金具

LCDS-F06

VESA 規格 75x75 / 100x100mm 対応

最大負荷重量 : 15kg



株式会社 ASK TRADING

## 警告

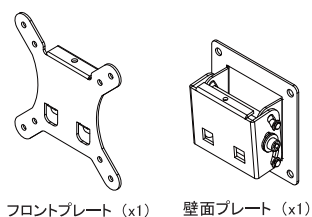
必ずお守りください。

壁掛け金具の設置には特別な技術が必要ですので、販売店や工事店にご相談ください。お客様による工事は一切行わないでください。液晶ディスプレイや本製品の落下などによる破損・けがの原因となります。

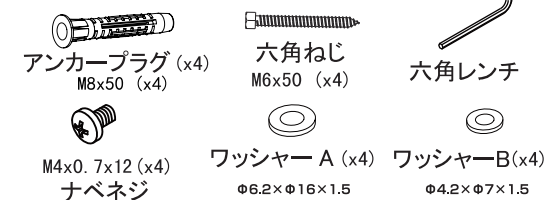
## 工事店様へ

安全の為、液晶ディスプレイと壁掛け金具の重量に十分耐える様、取付場所の強度を確認の上施工を行ってください。

## 梱包部品

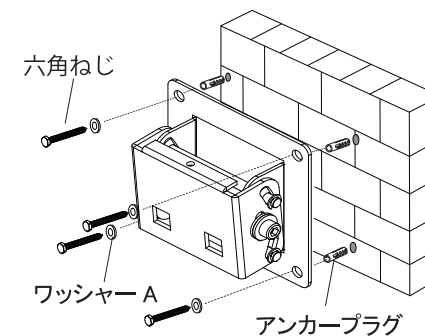


## パーツリスト



## A 壁に取り付け

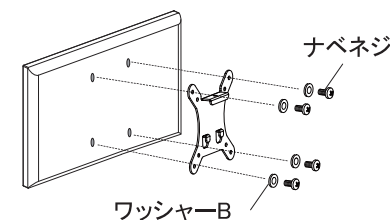
注：水準器を使用して壁面プレートが水平であることを確認してください。



## B フロントプレートを液晶モニターに固定する

注：図に従って取り付けを行ってください。

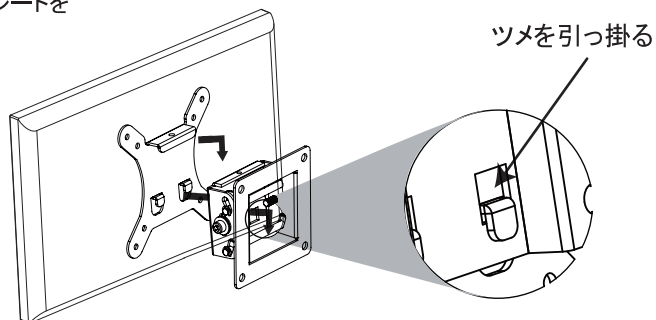
VESA 75x75 / 100x100



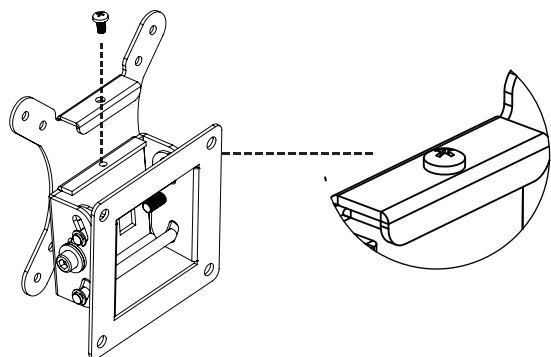
### ㉔ フロントプレートを壁面プレートに引っ掛ける

■右の図のように、フロントプレートを壁面プレートに引っ掛けます。

※引っ掛け作業の際、液晶画面をぶつけて損傷する恐れがありますので、ご注意ください。

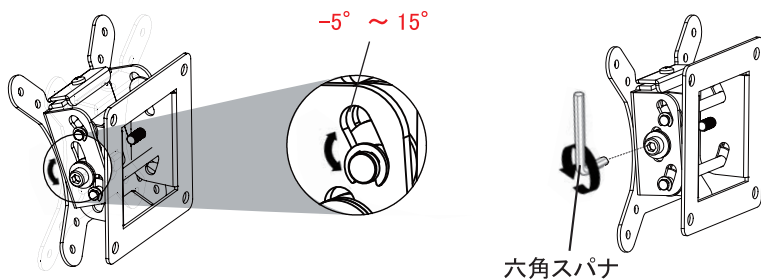


### ㉕ フロントプレートと壁面プレートを固定する



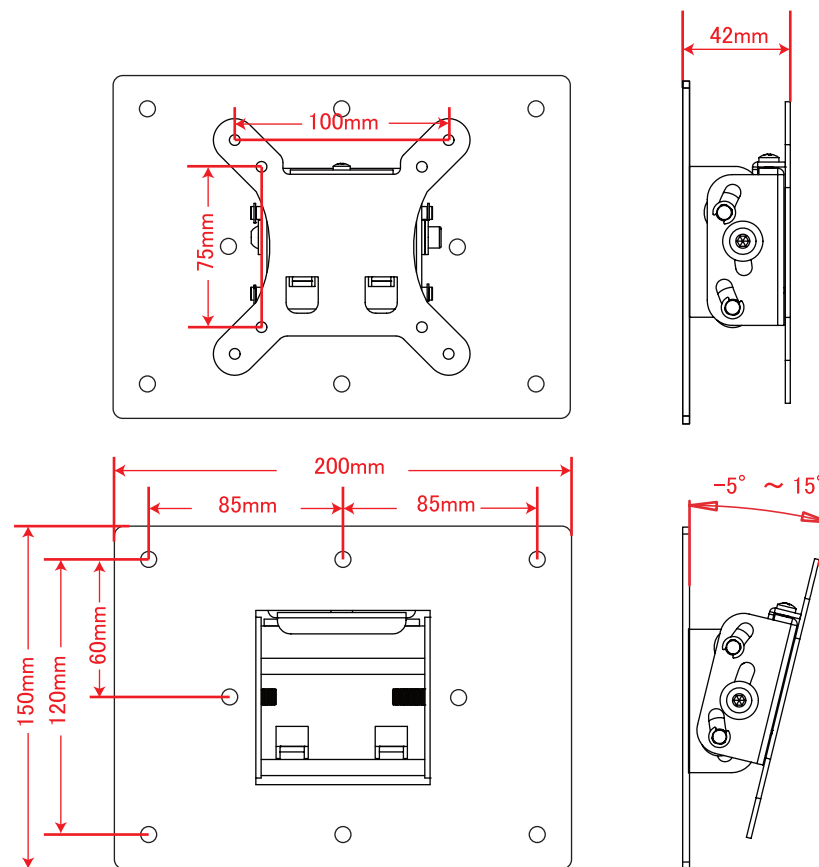
■図に従ってネジで固定します。

### ㉖ 角度調整



■角度を調整した後、六角レンチを使用して上図のように六角ねじを固定します。調整可能角度は-5° ~ 15°です。角度は上下のみ可能です。

### ■製品寸法図



### ■製品仕様

型番 : LCDS-F06

VESA 規格 : 75x75 / 100x100mm

最大負荷重量 : 15kg

調整可能角度 : -5° ~ 15° (上下のみ)

材質 : SPCC (冷間圧延鋼板)

販売先 : 株式会社 ASK TRADING

生産国 : 中国