

5MP IR フィッシュアイカメラ IPD-EB5531R-AS

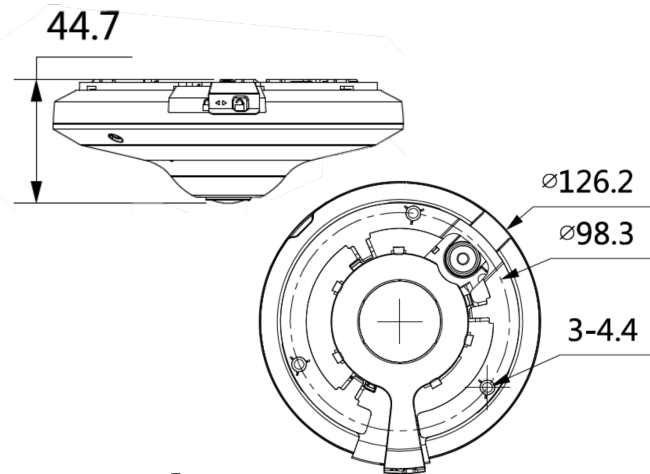
特長

- 5MP パノラミック IR フィッシュアイカメラ
- H.265+/H.265/H.264+/H.264
トリプルストリーム
- IR LED搭載(Smart IR対応), 最大10m
- PoE対応
- リモート監視プログラム(SmartPSS)無償添付



※電源アダプタ別売
※英語メニューとなります

外形寸法



画面表示例



関連商品



PFB-203W



PFB-110W

ASK TRADING INC.

株式会社ASK TRADING
セキュリティ事業本部
<本社> 〒341-0018埼玉県三郷市早稲田4-10-8
TEL: 048-951-5822 FAX: 048-951-5823

カメラ	
撮像素子	1/2.7インチ 5Mピクセル プログレッシブスキャン CMOS
最大解像度	2592 (H) x 1944 (V)
RAM/ROM	512MB/32MB
走査方式	プログレッシブ
最低被写体照度	0.006Lux/F2.0 (Color, 1/3s, 30IRE) 0.02Lux/F2.0 (Color, 1/30s, 30IRE) 0Lux/F2.0 (IR on)
IR LED 最大到達距離	10m
IR On/Off コントロール	Auto / Manual
IR LED 数	3
レンズ	
レンズタイプ	固定
マウントタイプ	Board-in
焦点距離	1.4mm
F値	F2.0
撮像角度	H : 180°、V : 180°
光学ズーム	N/A
フォーカス制御	固定
ビデオ	
ビデオ圧縮方式	H.265+ / H.265 / H.264+ / H.264
ビデオ解像度	5M(2582x1944) / 3M(2048x1536) / 1080P(1920x1080) / UXGA(1600x1200) / 1.3M(1280x960) / 720P(1280x720) / D1(704x480) / VGA(640x480) / CIF(352x240)
フレームレート	メインストリーム : 5M(1~25fps) サブストリーム : D1(1 ~ 30fps) サードストリーム : D1(1 ~ 17fps)
ビットレートコントロール	CBR / VBR
ビットレート	H.265 : 3K ~ 4096Kbps H.264 : 3K ~ 4096Kbps
デイ/ナイト	Auto (ICR) / Color / B/W
逆光補正	BLC / HLC / WDR(120dB)
ホワイトバランス	Auto / Natural / Street Lamp / Outdoor / Manual
ゲインコントロール	Auto / Manual
ノイズリダクション	3D DNR
動体検知	Off / On (4 Zone, Rectangle)
ROI	Off / On (4 Zone)
Electronic Image	N/A
Smart IR	サポート
Defog	N/A
デジタルズーム	16倍
フリップ	N/A
ミラー	N/A
プライバシーマスク	Off / On (4 Area, Rectangle)
オーディオ	
オーディオ圧縮方式	G.711a / G.711Mu / PCM
ネットワーク	
Ethernet	RJ-45 (100/1000Base-T)
プロトコル	HTTP; TCP; ARP; RTSP; RTP; UDP; RTCP; SMTP; FTP; DHCP; DNS; DDNS; PPPoE; IPv4/v6; SNMP; QoS; UPnP; NTP; RTMP
相互運用性	ONVIF, CGI, API
配信方法	Unicast / Multicast
最大同時接続数	10 ユーザ / 20 ユーザ
エッジストレージ	NAS, Local PC for instant recording, Mirco SD card (最大128GB)
Web ビューア	IE, Chrome, Firefox, Safari
マネージメントソフトウェア	Smart PSS, DSS, DMSS
Smart Phone	iPhone, iPad, Android
インターフェース	
ビデオインターフェース	N/A
オーディオインターフェース	1/1 channel In/Out, マイク内蔵
メモリースロット	Micro SD, 最大128GB
RS485	N/A
アラーム	1ch In(5mA, 5VDC) / 1ch Out(300mA, 12VDC)
定格	
電源	DC12V(ACアダプタ別売), PoE (802.3af)
消費電力	DC12V : 2.7W, 8.2W(IR on), PoE : 3.3W, 10.1W(IR on)
動作環境	-10℃ ~ 50℃, 95% RH 以下
IP保護等級	N/A
IK等級	N/A
サイズ (WxDxH)	φ126.2mm x 44.7mm
重量	0.28kg