

H.265 4Mピクセル 25倍ズームPTZカメラ IPD-IZ49425XB

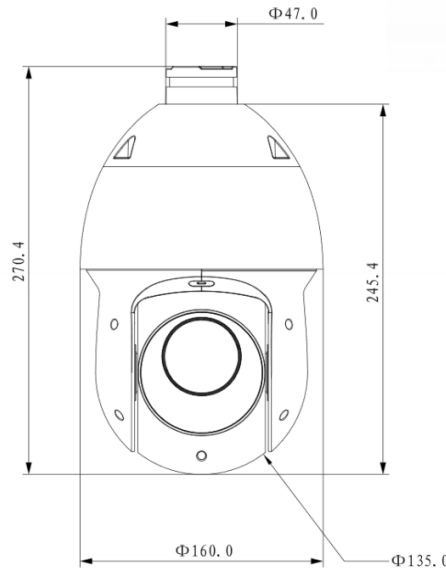
特長

- 4MP 低照度対応高感度CMOS搭載
- 25倍電動ズーム
- SMD PLUS機能搭載(人物/車両検知)
- PoE+
- IR LED 最大100m
- IP66
- P2P対応

- ※電源アダプタ別売
- ※壁付ブラケット付属(PFB-305W)
- ※英語メニュー



外形寸法



関連商品



PFB-305W



PFA-111



PFA-120

 **ASK TRADING INC.**

株式会社ASK TRADING
セキュリティ事業本部
＜本社＞ 〒341-0018埼玉県三郷市早稲田4-10-8
TEL: 048-951-5822 FAX: 048-951-5823

| | |
|-----------------|---|
| カメラ | |
| 撮像素子 | 1/2.8インチ STARVIS CMOS |
| 最大解像度 | 2560 (H) x 1440 (V), 4メガピクセル |
| ROM | 4GB |
| RAM | 1GB |
| 走査方式 | プログレッシブ |
| 電子シャッター | 1/1 ~ 1/30,000s |
| 最低被写体照度 | カラー : 0.005Lux/F1.6, モノクロ : 0.0005Lux/F1.6, 0Lux/F1.6 (IR On) |
| IR到達距離 | 最大100m |
| IR LED 制御 | ズーム連動/手動/Smart IR |
| IR LED 数 | 4 |
| レンズ | |
| 焦点距離 | 4.8mm ~ 120mm (電動ズーム) |
| F値 | F1.6 ~ F4.0 |
| 撮像角度 | H : 60°~2.5°, V : 30.8°~2.2° |
| 光学ズーム | 25倍 |
| フォーカス制御 | 自動 / 半自動 / 手動 |
| 最短焦点距離 | 0.1m ~ 1.5m |
| PTZ | |
| パン/チルト範囲 | パン : 0° ~ 360°エンドレス, チルト : -15° ~ 90°自動フリップ 180° |
| 手動制御速度 | パン : 0.1° ~ 200° /s, チルト : 0.1° ~ 120° /s |
| プリセット速度 | パン : 240° /s, チルト : 200° /s |
| プリセット | 300 |
| PTZモード | 5 パターン, 8 ツアー, 5 スキャン |
| スピード調整 | サポート |
| パワーオフ保存 | サポート |
| アイドル操作 | Preset / Tour / Pattern / Scanning |
| スマートイベント | |
| イベントトリガ | 動体検知 / ビデオオタンパリング / シーンチェンジ / ネットワーク切断 / IPアドレス衝突 / 不正アクセス / ストレージ異常 |
| IVS | Object Abandoned / Missing |
| AI | |
| 境界防御 | Tripwire / Intrusion、ターゲットタイプ (人/車両) によるアラームトリガーをサポート |
| SMD PLUS | サポート |
| 顔検知 | サポート |
| スマートキャプチャ | サポート(人物/車両/非車両) |
| ビデオ | |
| ビデオ圧縮方式 | H.265+ / H.265 / H.264+ / H.264 (サブストリーム) |
| ビデオ解像度 | 4M (2560 x 1440) / 3M (2048 x 1536) / 1080P (1920 x 1080) / 1.3M (1280 x 960) / 720P (1280 x 720) / D1 (704 x 480) / CIF (352 x 240) |
| フレームレート | メインストリーム 4MP / 3MP / 1080P / 1.3MP / 720P (1~30fps) |
| | サブストリーム1 D1 / CIF(1~30fps) |
| | サブストリーム2 1080P(1~7fps) / 1.3M(1~21fps) / 720P (1~28fps) |
| ビットレートコントロール | CBR/VBR |
| ビットレート | H.265 / H.264 : 3K ~ 20480Kbps |
| デイ/ナイト | Auto(ICR) / Color / B/W |
| 逆光補正 | BLC / HLC / WDR(120dB) |
| ホワイトバランス | Auto / Indoor / Outdoor / Track / Manual / Sodium lamp / Natural light / Street lamp |
| ゲインコントロール | 自動 / 手動 |
| ノイズリダクション | Ultra DNR (2D/3D) |
| 動体検知 | サポート (SMD PLUS対応) |
| ROI | サポート |
| EIS | サポート |
| デフォグ | サポート |
| デジタルズーム | 16倍 |
| フリップ | 180° |
| プライバシーマスク | 24エリアまで |
| ネットワーク | |
| Ethernet | RJ-45 (10Base-T/100Base-TX) |
| プロトコル | IPv4; IPv6; HTTP; HTTPS; SSL; TCP/IP; UDP; UPnP; ICMP; IGMP; SNMPv1/v2c/v3(MIB-2); ARP; RTP; RTSP; RTP; SMTP; NTP; DHCP; DNS; PPPOE; DDNS; FTP; IP Filter; QoS; Bonjour; 802.1x |
| 相互運用性 | ONVIF Profile S&G&T, CGI |
| 配信方法 | Unicast / Multicast |
| 最大同時接続数 | 20ユーザ |
| エッジストレージ | NAS, Local PC, Mirco SD card 最大256GB |
| Web ビューア | IE, Chrome, Firefox, Safari |
| マネージメントソフトウェア | Smart PSS, DSS, DMSS |
| Smart Phone | iOS / Android |
| インターフェース | |
| メモリースロット | MicroSD |
| ビデオインターフェース | N/A |
| オーディオインターフェース | 1 In / 1 Out, G.711A / G.711Mu / G.726 / AAC / MPEG2-Layer2 / G.722.1 / G.729 / G.723 |
| RS485 | N/A |
| Alarm | 2 In / 1 Out |
| 定格 | |
| 電源 | DC12V/3A(ACアダプタ別売), PoE+ (802.3at) |
| 消費電力 | 最大21W (IR on) |
| 動作環境 | -40°C ~ 70°C / 95% RH 以下 |
| IP保護等級 | IP66 |
| IK等級 | N/A |
| サイズ (W×D×H) | Φ160 (mm) x 295 (mm) |
| 重量 | 3.0kg |